

## 1. Lieferzustand des Equipments

Entnehmen Sie die gelieferten Teile vorsichtig der Verpackung, und überprüfen Sie die Vollständigkeit der Lieferung anhand der Rechnung.

Lagern Sie das Koaleszermittel in sauberer, trockener Umgebung bei einer Temperatur zwischen 0 °C und 30 °C möglichst originalverpackt, und setzen Sie es keinem direkten Sonnenlicht aus.

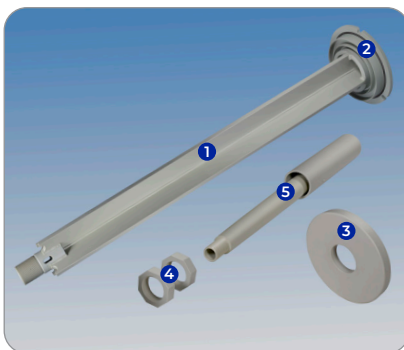
Nehmen Sie das Koaleszermittel erst unmittelbar vor der Installation aus der Verpackung.

Untersuchen Sie das Produkt auf Transportschäden. Beschädigte Komponenten dürfen nicht benutzt werden.

## 2. Beschreibung

**WICHTIG: DER ADAPTER WIRD SEPARAT OHNE DAS INSTALLIERTE KOALESZERMITTEL MITGELIEFERT**

Der Adapter besteht aus fünf Teilen.



Teileliste des Adapters

- 1 Hauptkern
- 2 O-Ring
- 3 Bodenplatte
- 4 Sicherungsmuttern
- 5 Ablass und Sammelbehälter

Die Abdichtung zwischen Koaleszermittel und Adapter erfolgt durch eine Schneidkante an jedem Ende des Adapters – eine oben am Hauptkern und eine zweite an der Bodenplatte –, die an jedem Ende in das Koaleszermittel schneidet. Hier sind keine weiteren Dichtungen notwendig.

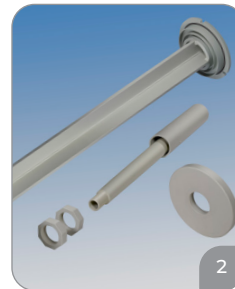
Der Adapter wird einfach in das Gehäuse gesteckt. Die Abdichtung erfolgt durch einen O-Ring, der in einer Nut oben am Hauptkern sitzt.

## 3. Erstinstallation des Pall SepraLYTE Koaleszers

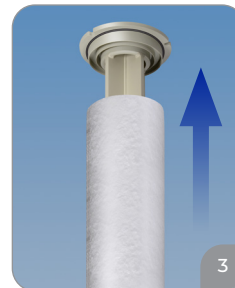
Installieren Sie das Koaleszermittel wie folgt:



1. Überprüfen Sie, ob die Artikelnummer des Koaleszermittels für Ihre Anwendung geeignet ist. Schneiden Sie die Schutztasche vorsichtig auf. Drücken Sie das Koaleszermittel NICHT einfach durch den Beutel nach außen. Das Koaleszermittel sollte mit sauberen Handschuhen gehandhabt werden.



2. Stellen Sie sicher, dass alle Komponenten des Adapters vorhanden sind.



3. Installieren Sie das Koaleszermittel vorsichtig über dem Hauptkern und stellen Sie sicher, dass es auf der Schneidkante oben sitzt.



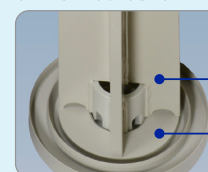
4. Bringen Sie die Bodenplatte vorsichtig an und stellen Sie sicher, dass die Schneidkante korrekt auf dem Koaleszermittel sitzt. Die Außenhülle der Bodenplatte muss die Außenfläche des Koaleszermittels umschließen.



5. Schrauben Sie die erste Sicherungsmutter auf das untere Gewinde des Hauptkerns. Ziehen Sie sie so fest, dass die beiden Schneidkanten (oben und unten) gut in das Koaleszermittel schneiden. Schrauben Sie die zweite Sicherungsmutter auf und ziehen Sie sie fest, um die erste Sicherungsmutter in Position zu halten.

Befestigen Sie die Muttern nur von Hand (max. Drehmoment 10 Nm). Die untere Endkappe wird mechanisch durch das Adapterkreuz begrenzt. Es ist nicht möglich, den Koaleszer durch Anziehen der Sicherungsmuttern zu quetschen.

**Verbindung von Adapter und unterer Endkappe ohne Koaleszermittel**



- Adapterkreuz
- Untere Endkappe

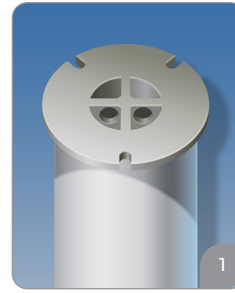
**WICHTIG: ZUR ABDICHTUNG DES KOALESZERMITTELS ZUM ADAPTER SIND KEINE DICHTUNGEN ERFORDERLICH**



- Schrauben Sie den Ablass und den Sammelbehälter ohne Werkzeuge, d. h. von Hand, auf die Unterseite des Hauptkerns bis zu dem Punkt, an dem das Gewinde des Sammelbehälters endet.



- Die Einheit kann im Gehäuse installiert werden.



- Ziehen Sie den Adapter (mit dem Koaleszermittel) anhand der oben am Adapterkreuz vorhandenen Bohrungen von Hand aus der Filterplatte.
- Schrauben Sie das Ablassrohr ab.  
**WICHTIG: HIER MÜSSEN SIE VORSICHTIG VORGEHEN, DA DER SAMMELBEHÄLTER POTENZIELL GEFÄHRLICHE FLÜSSIGKEITEN ENTHÄLT.**

- Lösen Sie die Sicherungsmuttern.
- Entfernen Sie die Bodenplatte. Reinigen und untersuchen Sie die Schneidkante.
- Entfernen Sie das Koaleszermittel vom Hauptkern.
- Entsorgen Sie das Koaleszermittel entsprechend den gültigen Arbeitsschutzvorschriften.
- Reinigen und untersuchen Sie den Hauptkern, insbesondere die obere Schneidkante.
- Installieren Sie ein neues SepraLYTE Koaleszermittel gemäß Abschnitt 3 oben.
- Setzen Sie das Gehäuse des Koaleszermittels laut Anweisungen des Anlagenbetreibers wieder ein.

Installieren Sie den Adapter wie folgt in der Filterplatte:

- Eine dichte Verbindung ist für den korrekten Betrieb unerlässlich. Stellen Sie daher sicher, dass die O-Ring-Dichtung korrekt angebracht und in gutem Zustand ist, und schmieren Sie sie dann leicht mit Prozessflüssigkeit oder Prozesswasser, um die Installation zu erleichtern.
- Setzen Sie den Adapter (mit installiertem Koaleszermittel) in die Filterplatte im Gehäuse ein. Drücken Sie ihn gut an, um sicherzustellen, dass er richtig sitzt.

#### 4. Austausch von SepraLYTE-Koaleszermitteln

Beim Austausch des Filterelements muss Schutzkleidung getragen werden, die die Arbeitsschutzanforderungen des Anlagenbetreibers erfüllt. Hierbei muss auch berücksichtigt werden, welche Verunreinigungen oder Flüssigkeiten sich im Koaleszer aufgrund seiner Nutzung befinden können.

Die Pall SepraLYTE Flüssig-Gas-Koaleszer sollten ersetzt werden, wenn die Spezifikationen für den Prozess und den Koaleszer erreicht sind. Einzelheiten zum Differenzdruck im Koaleszerelement und Temperaturspezifikationen finden Sie im SepraLYTE-Datenblatt.

Stoppen Sie die Flüssigkeitszufuhr zum Koaleszersystem laut Anweisungen des Anlagenbetreibers.

**WARNUNG:**  
BEVOR SIE FORTFAHREN, ÜBERZEUGEN SIE SICH MITHILFE VON DRUCKANZEIGEN ODER ANDEREN MESSGERÄTEN AM SYSTEM DAVON, DASS IM GEHÄUSE KEIN RESTDRUCK VORHANDEN IST. WENN EIN UNTER DRUCK STEHENDES GEHÄUSE GEÖFFNET WIRD, KANN DIES ZU VERLETZUNGEN BEI MENSCHEN UND/ODER SCHÄDEN AN DEN GERÄTEN FÜHREN.

#### 5. Entsorgung gebrauchter Koaleszermitteln

Die Entsorgung gebrauchter Koaleszer muss in Übereinstimmung mit den nationalen Gesetzen und lokalen Vorschriften für die entsprechenden Materialien erfolgen. Berücksichtigen Sie auch die Art der Verschmutzung im Koaleszer aufgrund seiner Nutzung.

#### 6. Ersatzteile

Einzelheiten zur Verfügbarkeit von Ersatzteilen erhalten Sie von einem Pall-Vertreter.

#### 7. Wissenschafts- und Laborservice

Pall bietet technischen Kundendienst, der Kunden bei der Handhabung aller Koaleszerprodukte unterstützt. Der Kundendienst steht Ihnen jederzeit zur Verfügung und wir beantworten gerne Ihre Fragen. Wir verfügen darüber hinaus über ein weltweites Netz von technischen Ansprechpartnern.



**Firmensitz**  
Port Washington, NY, USA  
+1-800-717-7255 gebührenfrei (USA)  
+1-516-484-5400

**Europäischer Hauptsitz**  
Fribourg, Schweiz  
+41 (0)26 350 53 00

**Hauptsitz im Asien-Pazifik-Raum**  
Singapur  
+65 6389 6500

Besuchen Sie uns im Internet unter [www.pall.com/industry](http://www.pall.com/industry)  
Kontaktieren Sie uns unter [www.pall.com/contact](http://www.pall.com/contact)

Pall Corporation besitzt Niederlassungen und Werke weltweit. Um die Pall-Niederlassung oder den Pall-Händler in Ihrer Nähe zu finden, besuchen Sie [www.pall.com/contact](http://www.pall.com/contact).

Die in dieser Literatur enthaltenen Informationen wurden zum Zeitpunkt der Veröffentlichung auf ihre Richtigkeit überprüft. Die Produktdaten können ohne vorherige Ankündigung geändert werden. Wenden Sie sich bitte für aktuelle Informationen an Ihren lokalen Pall-Händler oder direkt an Pall.

**FALLS ANWENDBAR** Bitte wenden Sie sich an die Pall Corporation, wenn Sie eine Bestätigung benötigen, dass das Produkt Ihren nationalen Gesetzen und/oder behördlichen Anforderungen für den Kontakt mit Trinkwasser und Lebensmitteln entspricht.

© Copyright 2023, Pall Corporation. Pall,  und SepraLYTE sind Warenzeichen der Pall Corporation.  
® Weist auf eine in den USA eingetragene Marke hin.

PIIOMSLTYDE  
September 2023